

1.GENERAL SPECIFICATION:

PART NUMBER: MS1986

SPECIFICATION: 10G BASE-T ETHERNET MAGNETICS

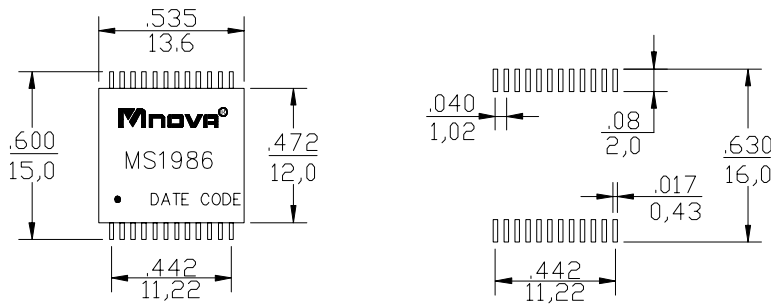
STORAGE TEMP RANGE: -25°C TO +125°C

OPERATING TEMP RANGE: -40°C TO +85°C

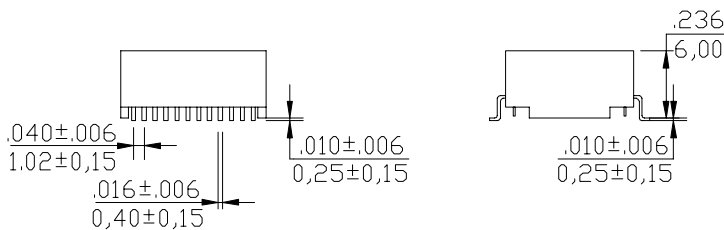
PACKAGE: 24PIN SMD PROFILE PACKAGE

IR TEMP: 260°C MAX

2.DIMENSIONS (unit:inch/mm):

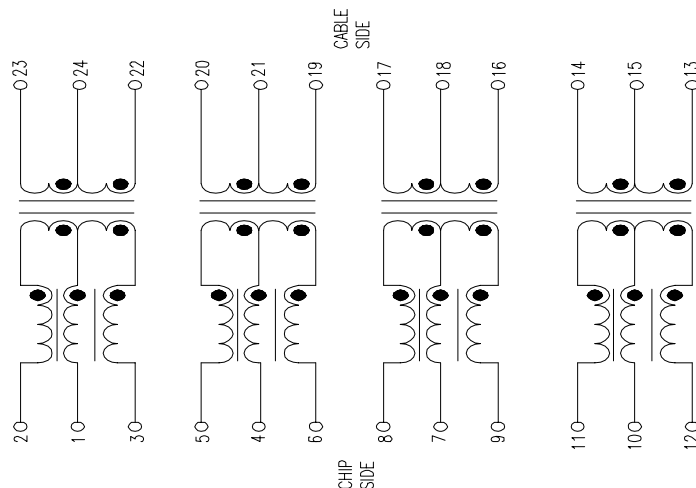


recommnd PAD layout



Note:Unless otherwise specified,all tolerances are:± .012 / 0,30

3. SCHEMATIC:



诺威实业有限公司
MNOVA INDUSTRIAL CO.,LTD

编号 PART NO: MS1986	名称 NAME: TRANSFORMER	页号 PAGE: 1 OF 2
制表 SCHEDULER: SW	审核 CHECKER: WM	确认 CONFIRMING BY: ROY
日期 DATE: 2019-7-25	日期 DATE: 2019-7-25	日期 DATE: 2019-7-25

4.ELECTRICAL SPECIFICATIONS @25°C:

4.1 T/R:60KHz 1V

(2-3):(23-22)=1CT:1CT±5% (8-9):(17-16)=1CT:1CT±5%

(5-6):(20-19) =1CT:1CT±5% (11-12):(14-13) =1CT:1CT±5%

4.2 OCL:100KHz 100mV.

(2-3)=(5-6)=(8-9)=(11-12)=180 μH MIN

(2-3)=(5-6)=(8-9)=(11-12)=120 μH MIN @-40°C

4.3 LL:100KHz 100mV

(2-3) WITH (22+23+24)SHORTED=0.3μH MAX

(5-6) WITH (19+20+21)SHORTED=0.3μH MAX

(8-9) WITH (16+17+18)SHORTED=0.3μH MAX

(11-12) WITH (13+14+15)SHORTED=0.3μH MAX

4.4 DCR:@25°C

(2-3)=0.8Ω MAX (8-9)=0.8Ω MAX

(5-6)=0.8Ω MAX (11-12)=0.8Ω MAX

4.5 HI-POT:

PRI TO SEC =1500V AC 1mA 6S

4.6 IL: -0.3dB MAX @1MHz

-1dB MAX @2-300MHz

-1.5dB MAX @400MHz

-2.0dB MAX @500MHz

4.7 RL: -18dB MIN @ 1-40MHz

-17+10*LONG(f/40) dB @40-500MHz

4.8 CT : -40dB MIN @ 1-100MHz

-30dB MIN @ 100-500MHz

4.9 CDMR : -30dB MIN @ 1-250MHz

-25dB MIN @ 250-500MHz

诺威实业有限公司
MNOVA INDUSTRIAL CO.,LTD

编号 PART NO: MS1986	名称 NAME: TRANSFORMER	页号 PAGE: 2 OF 2
制表 SCHEDULER: SW	审核 CHECKER: WM	确认 CONFIRMING BY: ROY
日期 DATE: 2019-7-25	日期 DATE: 2019-7-25	日期 DATE: 2019-7-25